

# АГ 61

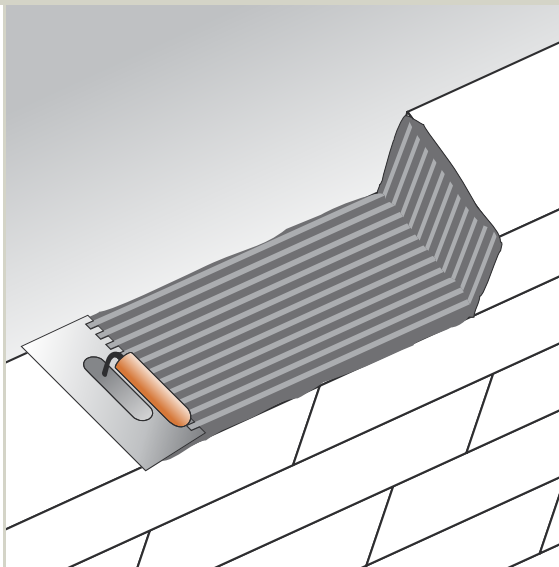
## ЛЕПИЛО СУХО ЗА ГАЗОБЕТОН

БДС EN 998-2 Протокол от изпитване № 365-3-193 / 03.08.2004 г.

active.bg

### :: УКАЗАНИЯ

ЗА ПРИЛОЖЕНИЕ, ПРОЕКТИРАНЕ, ИЗПЪЛНЕНИЕ И ЕКСПЛОАТАЦИЯ



#### :: ХАРАКТЕРИСТИКА НА ПРОДУКТА:

- суха хомогенна смес, произведена от минерални и полимерни свързващи вещества, кварцов пясък и други добавки
- цвят: сив

- насипна плътност - 1,50 г/см<sup>3</sup>
- ситов остатък на сито с размер на светлия отвор 0,5 мм - 4,6 %

#### :: ПРИЛОЖЕНИЕ НА ПРОДУКТА:

- Предназначено е за лепене на газобетонкови и други видове зидарийни тела от лек бетон. Продуктът се използва за вътрешна и външна шпакловка или тънка водоустойчива мазилка върху газобетон.

#### :: НАЧИН НА УПОТРЕБА:

- Полага се върху обезпрашена, почистена от мазни и други петна основа.
- При зидария се нанася по хоризонталната и вертикалната страна на зидарийните тела с маламашка-гребен. При шпакловка се използва маламашка неръждавейка. След приключване на работа, инструментите се измиват с вода.
- Сухата смес се поставя в подходящ съд, в който е дозирана водата - 280-300 г вода на 1 кг суха смес. Разбърква се с механична бъркалка до получаване на хомогенна смес. Остава се да престои 10-15 минути и отново се разбърква, след което сместта е готова за работа.
- Полагането на последващи покрития върху повърхностите, обработени с АГ 61 може да започне след втвърдяване на нанесения слой / не по-рано от 48 часа след полагането при температура над 20°C /.
- При работа с АГ 61 не се допуска:

А/ смесване на състава с други материали, в т.ч. цимент

Б/ разреждане на готовата смес с вода след започване на втвърдяване

В/ нанасяне върху мокри или обледени повърхности

Г/ нанасяне върху огрени от слънцето стени при температура над 30°C

- да не се полага при пряко слънчево греене, висока влажност, валежи и при температури извън интервала : +5°C - +30°C.



ПРОИЗВЕДНО В БЪЛГАРИЯ по БДС EN 998-2 Протокол от изпитване № 365-3-193 / 03.08.2004 г.  
Лице за оценяване съответствието на продукта НИСИ ЕООД, София, бул. Н. Петков 36.  
Идентификационен № 011 от регистъра на ДАМТН



**:: ДАННИ ЗА УПОТРЕБА:**

- време за "узряване" на смесената с вода суха смес 10-15 минути
- време за използване на готовата смес при температура 20°C - най-малко 2 часа

**:: РАЗХОДНА НОРМА:**

- за зидария - 15kg/m<sup>3</sup>
- за шпакловка - 1,5kg/m<sup>2</sup>/мм

**:: ТЕХНИЧЕСКИ ХАРАКТЕРИСТИКИ:**

Показател	Метод на изпитване	Стойност
<b>ПРЕСЕН РАЗТВОР</b>		
ВРЕМЕ НА СВЪРЗВАНЕ, h-min		
НАЧАЛО НА СВЪРЗВАНЕ	БДС EN 196-3	6-30
КРАЙ НА СВЪРЗВАНЕ	БДС EN 196-3	7-30
<b>ВТВЪРДЕН РАЗТВОР</b>		
ЯКОСТ НА СЦЕПЛЕНИЕ С ГАЗОБЕТОН / N/mm <sup>2</sup>	БДС EN 1015-12	0,9 +/-0,03
ЯКОСТ НА НАТИСК / N/mm <sup>2</sup>	БДС EN 1015-11	27,5 +/-1,0
ПЛЪТНОСТ НА ВТВЪРДЕН РАЗТВОР В СУХО СЪСТОЯНИЕ, kg/m <sup>3</sup>	БДС EN 1015-10	1620

**:: ОПАКОВКА:** 25kg в трислоен плик с полиетиленова вложка

**:: БЕЗОПАСНОСТ НА ТРУДА И ОПАЗВАНЕ НА ОКОЛНАТА СРЕДА:**

<b>R 36/37/38</b>	гразнител за очите, дихателните пътища и кожата.
<b>S 24/25</b>	да се избягва контакт с очите и кожата.
<b>Xi</b>	гразнещ.

- При попадане на пръски в очите, незабавно да се направи обилна промивка с вода
- Да се спазва правилника за безопасност на труда при изпълнение на строително-монтажни и довършителни работи
- Лепилото за газобетон е негоримо.
- Лепилото за газобетон не отделя по време на работа и при експлоатация вредни за здравето вещества.
- Остатъци от използваното лепило и опаковките от него да се изхвърлят на определени за целта места.

**:: ТРАЙНОСТ, СЪХРАНЕНИЕ И ТРАНСПОРТ:**

<b>S 8</b>	опаковката да се пази от влага.
------------	---------------------------------

- Гаранционният срок за съхранение е 12 месеца от датата на производство.
- Лепилото за газобетон се съхранява в сухи и проветриви складови помещения, в неразпечатани фирмени опаковки в количество до 1 тон, наредени върху дървени палети.
- Транспортира се чрез транспортни средства за общо предназначение, като се предпазва от механични повреди по опаковките.

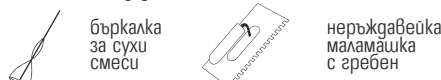
**ЕКОЛОГИЯ**



**РАБОТНА t°C**



**НЕОБХОДИМИ ИНСТРУМЕНТИ**



\*АКТИВ СИП\* ООД, 9620 Албена, п.к. 1,  
пласмент 0579/ 62060, офис 0579/ 63081, факс 0579/ 62238,  
e-mail: activ\_sep@abv.bg, [www.active.bg](http://www.active.bg)



\*АКТИВ СИП\* ООД притежава сертифицирана система за управление на качеството по ISO 9001: 2000  
от Germanischer Lloyd Certification GmbH Certificate No. QS 3105 HH

ISO 9001:2000

